

Nrf2: LA HISTORIA DE UN NUEVO FACTOR DE TRANSCRIPCIÓN QUE RESPONDE A ESTRÉS OXIDATIVO*

Mina Königsberg Fainstein

RESUMEN

El factor de transcripción Nrf2 regula la expresión inducible de numerosos genes de enzimas detoxificantes y antioxidantes, mediante su unión a una secuencia específica del ADN conocida como ARE (de sus siglas en inglés: "Antioxidant Response Element"), que puede ser activada por diversos compuestos oxidantes y/o electrófilos de naturaleza química muy diversa. La actividad del factor Nrf2 se encuentra constitutivamente reprimida debido a su unión con una proteína citoplásmica llamada Keap1 y al citoesqueleto. Dicha unión fomenta la permanente degradación de Nrf2 por el proteosoma, por lo que el control primario de su función radica principalmente en su distribución subcelular, más que en la síntesis *de novo*. Se ha sugerido que el sistema Nrf2-Keap1 contribuye a la protección contra varias patologías como el cáncer, la toxicidad hepática y la inflamación entre otras.

PALABRAS CLAVE: Estrés oxidativo, elemento de respuesta antioxidante, Keap1, electrófilos, radicales libres.

INTRODUCCIÓN

Los seres vivos se encuentran normalmente expuestos a un sinnúmero de agresiones originadas por toda clase de estímulos como las infecciones microbianas y virales, los xenobióticos, las toxinas provenientes de la dieta y la hipoxia. La mayoría de los cuales inducen la formación de moléculas oxidantes y electrófilas que tienen la capacidad de dañar a las biomoléculas del organismo lo que contribuye en gran

medida al desarrollo de diversas enfermedades entre las que destaca el cáncer. Por tanto, la capacidad de adaptación al estrés generado por el medio ambiente, es un requisito indispensable para la supervivencia celular y de los organismos a cualquier nivel. Ello hace imperativo que se desarrollen ajustes para contener contra las moléculas oxidantes y las células lo logran desplegando un complejo sistema antioxidante. Sin embargo, hay que aclarar que

muchas especies oxidantes, en particular las de oxígeno y nitrógeno (ERO y ERN respectivamente), juegan papeles importantes en diversas vías metabólicas y de señalización, por lo que la presencia de estas especies es necesaria para el buen funcionamiento de las células. De modo que para hablar de daño por especies oxidantes, habrá que considerar el concepto de estrés oxidativo propuesto Helmut Sies en 1985 (1). Sies sugirió que debe exis-

ABSTRACT

The transcription factor Nrf2 regulates the inducible expression of numerous detoxifying and antioxidant genes. It binds to a specific DNA sequence known as ARE (Antioxidant Response Element), that can be activated by several electrophils and oxidant compounds of diverse chemical nature. Nrf2 activation is constitutively repressed by its binding with a cytosolic protein known as Keap1 and to the cytoskeleton. This interaction promotes the permanent Nrf2 degradation by the proteasome, implying that the primary control of Nrf2 function lies on its subcellular distribution rather on its *de novo* synthesis. It has been suggested that the Nrf2-Keap1 system contributes to protection against various pathologies, like cancer, liver toxicity and inflammation.

KEY WORDS: Oxidative stress, antioxidant response element, Keap1, electrophils, free radicals.

*Recibido: 6 de febrero de 2007 Aceptado: 6 de marzo de 2007

Departamento de Ciencias de la Salud, División de Ciencias Biológicas y de la Salud, Universidad Autónoma Metropolitana, Iztapalapa. México D.F. Tel: 5804-4732; Fax: 5804-4727. Correo E: mkf@xanum.uam.mx

tir un balance entre las especies oxidantes y las antioxidantes para que la célula se encuentre en homeostasis y que el estado de estrés oxidativo, que eventualmente conlleva al daño celular, se presenta solo cuando existe un aumento de los oxidantes o una disminución de los antioxidantes.

De lo anterior se desprende el hecho de que las células hayan desarrollado programas dinámicos para contender contra el estrés causado por las moléculas oxidantes y electrófilas, constituyendo el primer grado de protección contra los xenobióticos. Al respecto se han descrito mecanismos que promueven la reducción de las ERO y ERN o bien estimulan su detoxificación en dos fases iniciales. En la fase I, en la cual participan enzimas que metabolizan carcinógenos y xenobióticos (principalmente enzimas de la familia de los citocromos P450), y llevan a cabo reacciones de oxidación-reducción que introducen o exponen grupos funcionales en dichas moléculas (2). Por otro lado, las reacciones de fase II, son las que contienen con las acciones que ocurrieron durante la fase I, reducen la electrofilicidad de los metabolitos carcinógenos y xenobióticos modificados mediante su conjugación enzimática con ligandos endógenos, como pueden ser el glutatión (GSH) y el ácido glucurónico (3).

Algunas de las enzimas que participan en la fase II son la flavoproteína NADPH:quinona oxidoreductasa 1 (NQO1) que reduce a las quinonas con dos electrones promoviendo su detoxificación; la glutatión S-transferasa (GST) que conjuga electrófilos hidrofóbicos y ERO y ERN con GSH; las UDP-glucuronosil transferasas que catalizan la conjugación del ácido glucurónico con xenobióticos y drogas para su excreción; la hidrolasa epóxica que inactiva a los epóxidos; la γ -glutamyl cisteina sintetasa (γ -GCS) que jue-

ga un papel importante en la síntesis del GSH; la ferritina que participa en el almacenamiento de hierro; la hemo oxigenasa 1 que cataliza el primer paso (al mismo tiempo paso limitante) en el catabolismo de los grupos hemo; etc. En total se han reportado más de 100 genes involucrados en la respuesta antioxidante. Por lo que, las vías de transducción de señales que registran y activan dichas respuestas se han convertido en una trascendente área de estudio.

Entre los factores de transcripción que se activan por ERO y ERN destacan el factor nuclear κ B (NF κ B), la proteína activadora 1 (AP1) y los factores relacionados al factor nuclear eritroide-2 (NF-E2) conocidos como Nrf2 (del inglés: Nuclear Factor Erythroid 2-related factor). Los Nrf2 son factores recientemente descubiertos y poco conocidos, por lo que esta revisión estará enfocada a describir su regulación y activación, en particular la de Nrf2, ya que su mecanismo de acción es distinto de la vía empleada por NF κ B.

EL ELEMENTO DE RESPUESTA ANTIOXIDANTE ARE

La inducción coordinada de los genes para las proteínas de fase II protege a las células contra el daño generado por el estrés oxidativo. El análisis genómico de las secuencias de sus promotores ha revelado que coinciden en una secuencia específica de unión llamada ARE (por sus siglas en inglés Antioxidant Response Element), que puede ser activada por diversos compuestos oxidantes y/o electrófilos de naturaleza química diversa (ej. aceptores de Michael, difenoles, quinonas, arsenicales trivalentes, metales pesados, etc) (3, 4). El hecho de que la activación de ARE se lleve a cabo por moléculas tan distintas, determinó la poca probabilidad de que su mecanismo de activación fuera del tipo ligando-receptor, por lo que el mecanismo de

activación quedó indeterminado por algún tiempo.

Inicialmente se propuso a AP1 (formada por el heterodímero Jun/Fos), como el factor de transcripción responsable de la inducción, puesto que al analizar la secuencia nucleotídica de ARE en el gen humano de NQO1, se encontró una secuencia similar al elemento de respuesta para AP1. Así mismo, el elemento de respuesta para AP1 se arregla en repeticiones inversas, que se separan por 3 pares de bases seguidas por una caja GC, lo cual coincide con los reportes de otros promotores para diversos genes. Por todo esto, AP1 parecía ser un candidato natural para la activación transcripcional de los genes que codifican para las enzimas antioxidantes y de respuesta a xenobióticos. Sin embargo, el análisis mutacional reveló que ARE es una región amplificadora o "enhancer" tipo *cis*, con una secuencia definida como 5'-TGACnnnGCA-3', con poca afinidad por Jun/Fos. Ello demostró que ARE es un elemento de respuesta independiente del elemento de respuesta de AP1, y que para el caso de NQO1 y otros genes relacionados con la respuesta de fase II, es el elemento ARE y no el de AP1 el responsable de la inducción.

EL FACTOR Nrf2

El origen del factor Nrf2 está relacionado con los estudios de la proteína NF-E2, que en el de ratón contiene 373 aminoácidos y una aparente masa molecular de 45 kDa, por lo que a veces se le ha denominado p45. NF-E2 se expresa únicamente en células del tipo eritroide o megacariocitos. Se une a un sitio de reconocimiento parecido al de AP1 (GCTGAGTCA) y regula la expresión de genes de globina tejidos específicos. NF-E2 funciona como heterodímero junto con las proteínas Maf pequeñas (**m**uscle **a**poneurotic **f**ibrosarcoma).

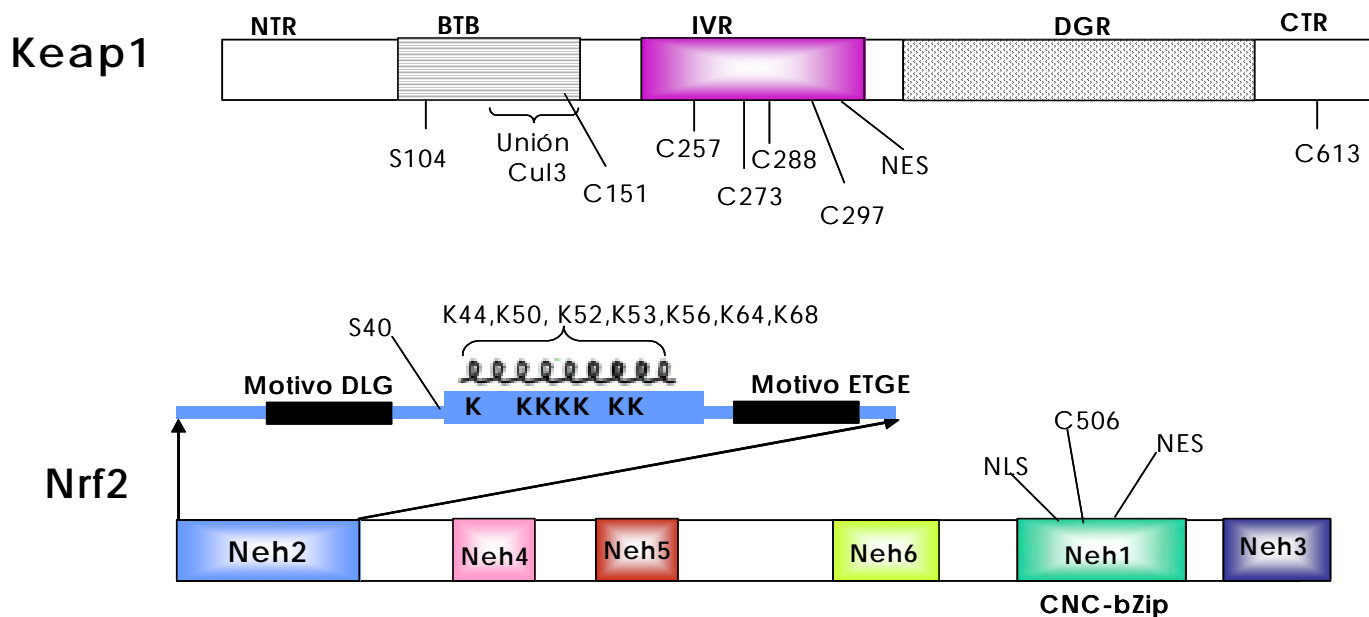


Figura 1. Dominios de interacción entre Keap1 y Nrf2.

Nrf2. El dominio Neh2 que se ha propuesto como sitio de unión a Keap1 mediante los motivos ETGE y DLG. Cabe aclarar que el motivo DLG se encuentra en la región hidrofóbica, las letras D, L y G son los símbolos de una letra de los aminoácidos ác. aspártico, leucina y glicina respectivamente; mientras que el motivo ETGE está formado a su vez por los aminoácidos ác. glutámico, treonina, glicina y ác. glutámico. En el dominio Neh2 también se encuentran siete residuos de lisina (K) que son importantes para su ubiquitinación y degradación (K44, K50, K52, K53, K56, K64, K68).

Keap1. El dominio DRG provee el sitio de unión a Nrf2 y a actina, mientras que IVR contiene a los residuos de cisteína (C) capaces de oxidarse y registrar el estado oxidativo de la célula (C151, C257, C273, C288, C297). Cul3 es la ligasa E3 que sirve de adaptador para unirse al proteosoma.

Al intentar aislar al factor de transcripción de la región de control del locus del gene de β -globina, usando secuencias repetidas de NF-E2/AP1 como sitio de reconocimiento en levaduras, se encontraron 2 proteínas muy similares a NF-E2, las cuales fueron denominadas como Nrf1 (66 kDa)(5) y Nrf2 (68 kDa)(6), y posteriormente se encontró un tercer factor, Nrf3.

Las Nrfs pertenecen a una familia de proteínas básicas con un característico "zipper" o cierre de leucinas (bZip) en la región C-terminal. La región básica corriente arriba de bZip es la responsable de la unión al ADN. Mientras que la región acídica al parecer se requiere para la activación transcripcional. Así mismo poseen una región homóloga a la proteína "cap'n'collar" (CNC) de *Drosophila*, altamente conservada entre las Nrfs, cuya función aún se desconoce (Fig.1).

La primera evidencia del papel de Nrf2 en la protección contra el estrés oxidativo proviene del estudio de Venugopal y Jaiswal en 1996 (7), en el que se demostró que la sobreexpresión del cDNA de Nrf1 y Nrf2 aumentaba la expresión e inducción de NQO1 en respuesta a antioxidantes y xenobióticos. Además los autores reportaron que Nrf1 y Nrf2 regulaban positivamente a ARE, mientras que c-Fos y Fra1 lo hacían de manera negativa.

El papel de Nrf2 se confirmó cuando se obtuvieron los primeros ratones génicamente modificados y carentes de este factor (Nrf2 $-/-$). Los ratones Nrf2 $-/-$ tuvieron un desarrollo aparentemente normal, por lo que se descartó que Nrf2 fuera esencial para la eritropoyesis murina, el crecimiento o el desarrollo. No obstante, estos ratones no podían inducir la expresión de los genes responsables de la detoxificación de

agentes carcinogénicos y de protección contra el estrés oxidativo, en particular los genes de fase II como NQO1, GCL, GST, HO-1, antes mencionados (8). Estudios más recientes han demostrado que Nrf2 también contribuye a la actividad de proteosoma 26S, todo lo cual confirma la crítica participación de Nrf1 y Nrf2 en la protección contra el estrés oxidativo y los xenobióticos.

EL PAPEL DE Keap1

En contraste con NF-E2, Nrf2 se expresa de manera constitutiva en la mayoría de las células, de modo que su actividad se mantiene estrictamente regulada. En otras palabras, la célula debe conservar un determinado estado redox para permanecer en homeostasis, un cambio en dicho estado puede modificar la actividad de diversas enzimas y factores de transcripción. Por lo que Nrf2 no se encuentra libre y activo todo

el tiempo, sino únicamente cuando se generan condiciones de estrés oxidativo.

Aun cuando ha sido relativamente sencillo encontrar niveles constitutivos del ARNm para Nrf2, ha resultado difícil detectar a la proteína madura, sugiriendo su rápida degradación dentro de la célula. La vida media de Nrf2 es muy corta y se ha estimado en un tiempo menor de 20 minutos en macrófagos y en varias líneas celulares. El uso de inhibidores del proteosoma indica que la degradación de Nrf2 ocurre mediante la vía de ubiquitinación y reconocimiento del proteosoma (9). Todo parece indicar que la célula sintetiza y degrada a Nrf2 de manera sistemática, por lo que el control primario de su función radica principalmente en su distribución subcelular, más que en la síntesis *de novo* (10).

Se ha reportado que las Nrfs tienen seis dominios conservados asociados a su regulación negativa, los cuales han sido denominados como Neh (Nrf2, ECH [chicken Nrf2] homologous domain) (Fig. 1). En Nrf2, estos dominios están localizados en la región N-terminal, y se ha encontrado que al eliminar al dominio Neh2 la actividad del factor se incrementa, proponiendo a dicho dominio como el sitio de interacción para unirse al represor en la célula. Un detallado análisis de la actividad de Nrf2 usando dos sistemas de hibridización en levadura, llevaron a la identificación de la proteína Keap1 (Kelch-like ECH-associated protein 1) (Fig. 1), quien suprime hasta en un 80% la translocación nuclear de Nrf2 y por lo tanto la actividad transcripcional de Nrf2. Esta interacción ha sido confirmada *in vitro* y en sistemas celulares de mamíferos.

La proteína Keap1 murina está formada por 624 aminoácidos con una masa molecular de 69 kDa, y consta de cinco dominios, de los cua-

les dos se consideran como dominios canónicos. El primero de ellos es el dominio BTB/POZ (Bric-a-brac, tramtrack, broad-complex/poxovirus zinc finger) que es un motivo evolutivamente muy conservado para interacciones proteína-proteína y se encuentra presente en proteínas que unen actina y en factores de transcripción con dedos de zinc. Además se sabe que forma complejos con otros dominios BTB (Fig. 1).

El otro dominio conservado se conoce como Kelch y su nombre proviene de su semejanza con la proteína reguladora Kelch de *Drosophila* donde se identificó por primera vez. Este motivo aparece repetido seis veces tanto en Kelch como en Keap1, por lo que es común encontrar a Keap1 dentro de la clasificación de la superfamilia de proteínas con repeticiones de dominios Kelch. La repetición de motivos es la que da lugar a la estructura de hélice- β , y es a través de este dominio que se une con el dominio Neh2 de Nrf2. El dominio Kelch es a veces nombrado también como dominio de repeticiones de doble glicina (DGR) (9-11).

Los otros tres dominios de Keap1 son: la región N-terminal (NTR), la región C-terminal (CTR) y la región de intervención (IVR), la cual se distingue por su alto número de residuos de cisteína. De hecho, se sabe que en la proteína Keap1 murina existen 25 residuos de cisteína, mientras que la humana contiene 27. Se ha propuesto que nueve de esos residuos tiene la capacidad de reaccionar puesto que están ubicados cerca de aminoácidos básicos, lo cual disminuye su pKa y aumenta su reactividad.

Estudios posteriores han demostrado que la sola interacción de Keap1 (por medio del dominio Kelch) con Nrf2 (vía Neh2) es insuficiente para mantener a Nrf2 en

el citosol y se ha reportado que Keap1 se asocia al mismo tiempo con el citoesqueleto. Al parecer Keap1 forma un multi-complejo estructural en el cual comparte sus láminas- β tanto con Nrf2 con los filamentos de actina. Todas estas observaciones indican que el complejo Keap1-Nrf2 se forma y se retiene en el citosol mediante interacciones con el citoesqueleto. Estudios *in vitro* usando Keap1 murina recombinante y el dominio Neh2 indicaron que el complejo Keap1-Nrf2 se forma en una proporción de 2:1. Posteriormente se observó que Keap1 se encuentra como homodímero y de esta manera es como se une a un Nrf2, mediante dos sitios de reconocimiento con diferente afinidad en el dominio Neh2 (los motivos DLG, baja afinidad, y ETGE, alta afinidad, conocidos como enlace tipo pestillo y bisagra respectivamente). El reconocimiento por los dos sitios tiene importancia fisiológica, ya que se ha demostrado que la delección del motivo DLG (con una afinidad dos órdenes de magnitud menor que ETGE) obstaculiza la ubiquitinación dependiente de Keap1 y la degradación por el proteosoma (10, 12) (Fig. 2 A).

REGULACIÓN DE Nrf2

Varias vías de transducción de señales, como por ejemplo la respuesta anti-inflamatoria o contra la hipoxia, utilizan mecanismos represores o degradadores de sus factores de transcripción. Tal es el caso del factor nuclear NF- κ B que media la expresión de citocinas, quimiocinas, moléculas de adhesión e inflamación. NF- κ B se encuentra unido a su inhibidor (I κ B); este a su vez necesita fosforilarse (por IKK) para ser degradado vía el proteosoma y liberar a NF- κ B. Otro ejemplo es el del factor inducible de hipoxia (HIF-1 α), que se requiere para transcribir genes necesarios para la adapta-

ción a la hipoxia a corto y largo plazo, como genes para angiogénesis, eritropoyesis, etc. Durante la normoxia HIF-1 α es constantemente destruido por el sistema del proteosoma y la degradación por esta vía depende de la hidroxilación diferencial en ciertas prolina y asparaginas conservadas.

En estos dos modelos, tanto HIF-1 α como I κ B, requieren de modificaciones post-transcripcionales para ser reconocidos por el proteosoma, en particular por la ligasa E3. Dichas modificaciones son el resultado de estímulos externos, que cuando son correctamente reconocidos por la célula, desencadenan una cascada de eventos que conllevan a la hidroxilación (HIF-1 α) o a la fosforilación (I κ B). En el caso de la respuesta inflamatoria, se induce la fosforilación y degradación de I κ B, únicamente durante el tiempo en el cual se resuelve el evento inflamatorio. Por el contrario, la señal para la degradación de HIF-1 α es permanente y el acontecimiento que detiene la degradación y permite su activación es la caída de los niveles de oxígeno de la célula. Esto se debe a que durante este momento el oxígeno sería insuficiente para poder hidroxilar los residuos de prolina y asparagina, por lo que la molécula ya no sería reconocida por el proteosoma.

A diferencia de estos ejemplos, es interesante notar que la degradación de Nrf2 es un evento constitutivo que no requiere ninguna modificación post-transcripcional del sustrato y se ha sugerido que esto puede deberse a que Keap1 funciona como un adaptador de sustratos al proteosoma.

En cuanto al mecanismo de degradación de proteínas por el proteosoma, hay que comentar que su selectividad y especificidad están dadas por una proteína modificadora de 76 aminoácidos llamada

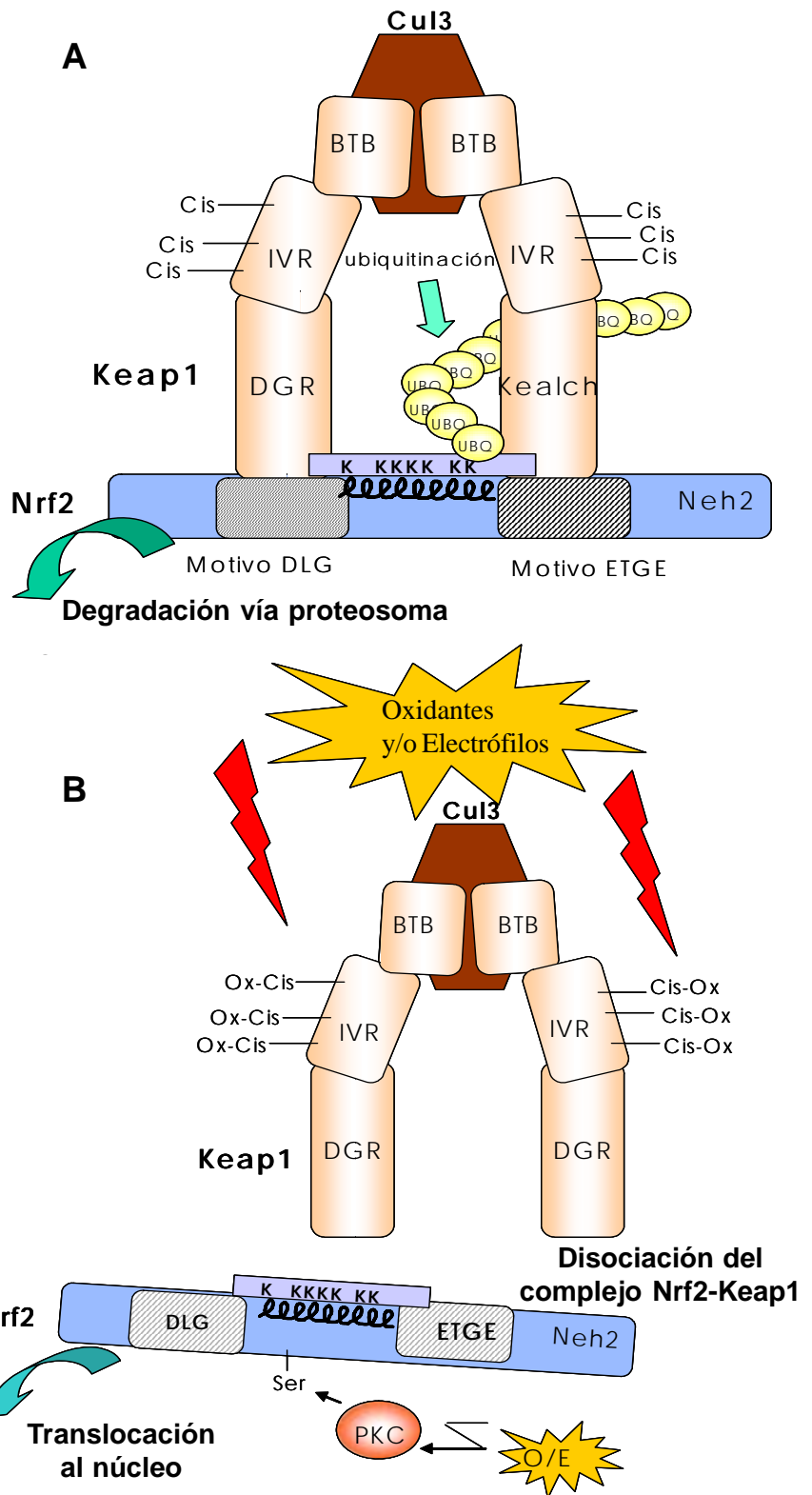


Figura 2. Modelo de la activación de Nrf2. (Modificada de la referencia 9).
 A. La homodimerización de Keap1 facilita la interacción de Cul3 con los dominios BTB e IVR, lo cual induce la ubiquitinación de los residuos de lisina de Nrf2 y promueve su degradación vía el proteosoma.
 B. La presencia de agentes oxidantes y/o electríflos oxida los sulfhidrilos de las cisteínas en el dominio IVR de Keap1, promoviendo la disociación del complejo Nrf2-Keap1. Los oxidantes y/o electríflos también inducen la fosforilación del residuo de serina 40 de Nrf2, y todos estos eventos culminan en la eventual translocación de Nrf2 al núcleo.

ubiquitina (UBQ) que se pega a las proteínas que se van a degradar. Las proteínas ubiquitinadas (o poli-ubiquitinadas) son reconocidas por un complejo de proteasas conocido como proteosoma 26S que desdobra y digiere a las proteínas. El proceso de poli-ubiquitinación y reconocimiento requiere de la participación de varias enzimas: las E1 para la activación de la UBQ, las E2 para la conjugación de la UBQ y las E3 para su unión.

Existen una gran cantidad de ligasas E3 en los organismos eucariotes y destaca la familia de ligasas denominadas "Cullin-based" (Cul) que juegan un papel importante como andamios o adaptadores. Se ha demostrado que Keap1 es un adaptador que une a Nrf2 con la ligasa Cul-3 (13). De manera que en este caso la activación de Nrf2 y su translocación al núcleo dependen directamente de su disociación de Keap1, que debe ser fomentada por el estrés oxidativo (Fig. 2B).

Por otro lado y de manera muy interesante, se ha encontrado que varios inductores de la vía mediada por ARE poseen la particularidad química de interactuar con grupos sulfhidrilos, ya sea por oxidación o por alquilación. Esto sugiere que los grupos sulfhidrilos reactivos dentro de estas proteínas podrían actuar como sensores para la activación de la vía ARE. De modo que el alto contenido de cisteínas en Keap1 lo señala como un candidato excelente para identificar estos inductores. De esta manera, la proteína Keap1 tendría una función dual, por un lado ser un adaptador de la ligasa Cul-3 para la degradación de Nrf2 y al mismo tiempo un sensor de estrés oxidativo (12).

Aún no se ha determinado con certeza cuales son las cisteínas que se modifican como respuesta a los inductores de estrés y electrófilos, que son las responsables directas de

la transformación estructural en Keap1 y la liberación de Nrf2. Aunque se ha sugerido a la cisteína 183 como un posible candidato, o bien las cisteínas 273 y 288. En general se han propuesto 7 residuos de cisteína cuyos tioles se oxidan o se modifica covalentemente permitiendo la disociación del complejo Nrf2-Keap1.

OTRAS FORMAS DE REGULACIÓN DE Nrf2

Además de la oxidación directa o la modificación covalente de los grupos tioles en Keap1, la actividad de la proteína Nrf2 puede ser modulada por modificaciones post-traduccionales, como pueden ser fosforilaciones en serinas y treoninas por diversas cinasas como fosfatidilinositol 3-cinasa (PI3K), proteína cinasa C (PKC), la cinasa del N-terminal de c-Jun (JNK) y la proteína cinasa regulada por señales extracelulares (ERK). La fosforilación por estas enzimas al parecer facilita la disociación de Nrf2 de Keap1 y su posterior translocación. También se ha encontrado que la proteína cinasa p38 de la familia de las proteínas activadoras de mitógeno (MAP) puede tanto activar como inhibir la translocación nuclear de Nrf2 dependiendo el tipo celular del que se trate (14) (Fig. 3).

Como respuesta al estrés oxidativo, la cascada de señalizaciones mediada por PI3K produce la despolimerización de los microfilamentos de actina, facilitando la translocación nuclear de Nrf2. Además, PI3K puede también fosforilar a la proteína β de unión al amplificador CCAAT (C/EBP), que a su vez se transloca al núcleo y se une a la secuencia CCAAT del elemento de respuesta a xenobióticos (XRE) de manera paralela a la unión de Nrf2 al elemento ARE, potenciando la respuesta celular (3).

Una vez que Nrf2 ha logrado translocarse al núcleo, puede

dimerizar con las proteínas Maf pequeñas (MafG, MafK y MafF), con las Maf grandes (c-Maf) o con otras proteínas bZIP como c-Fos, Fra1, p45-NF-E2, Bach1 y Bach2.

Existen una gran cantidad de estudios que tratan de esclarecer la contribución de las proteínas Maf pequeñas a la regulación de genes ARE, sin embargo, a la fecha no se han encontrado diferencias funcionales entre las 3 proteínas Maf pequeñas. Se ha llegado a la conclusión de que las proteínas CNC como Nrf2, requieren asociarse a las pequeñas Maf de manera obligatoria para lograr unirse al sitio promotor específico de ARE. Una interpretación de este hecho es que las pequeñas Maf podrían contribuir tanto a la activación transcripcional como a la represión dependiendo de su compañero en el heterodímero (proteínas CNC o Bach). No obstante, se ha documentado que las pequeñas Maf también forman homodímeros que actúan como competidores represivos de los heterodímeros CNC-pequeñas Maf (15).

En resumen, aunque al parecer la asociación con las pequeñas proteínas Maf es un evento importante, su funcionalidad *in vivo* aún no ha quedado bien entendida.

LA INDUCCIÓN DE Nrf2 COMO MOLÉCULA QUIMIOPROTECTORA

Todo el conocimiento generado a partir de la ciencia básica ha convergido en una gran cantidad de esfuerzos dirigidos a proporcionar nuevas estrategias para prevenir el cáncer. A la estrategia basada en la intervención específica que incide sobre las diferentes etapas que promueven el cáncer se le ha denominado quimiopreención. Puesto que las enzimas de fase II que metabolizan xenobióticos son las responsables de la eliminación o inactivación de agentes carcinógenos y otros tóxicos, una

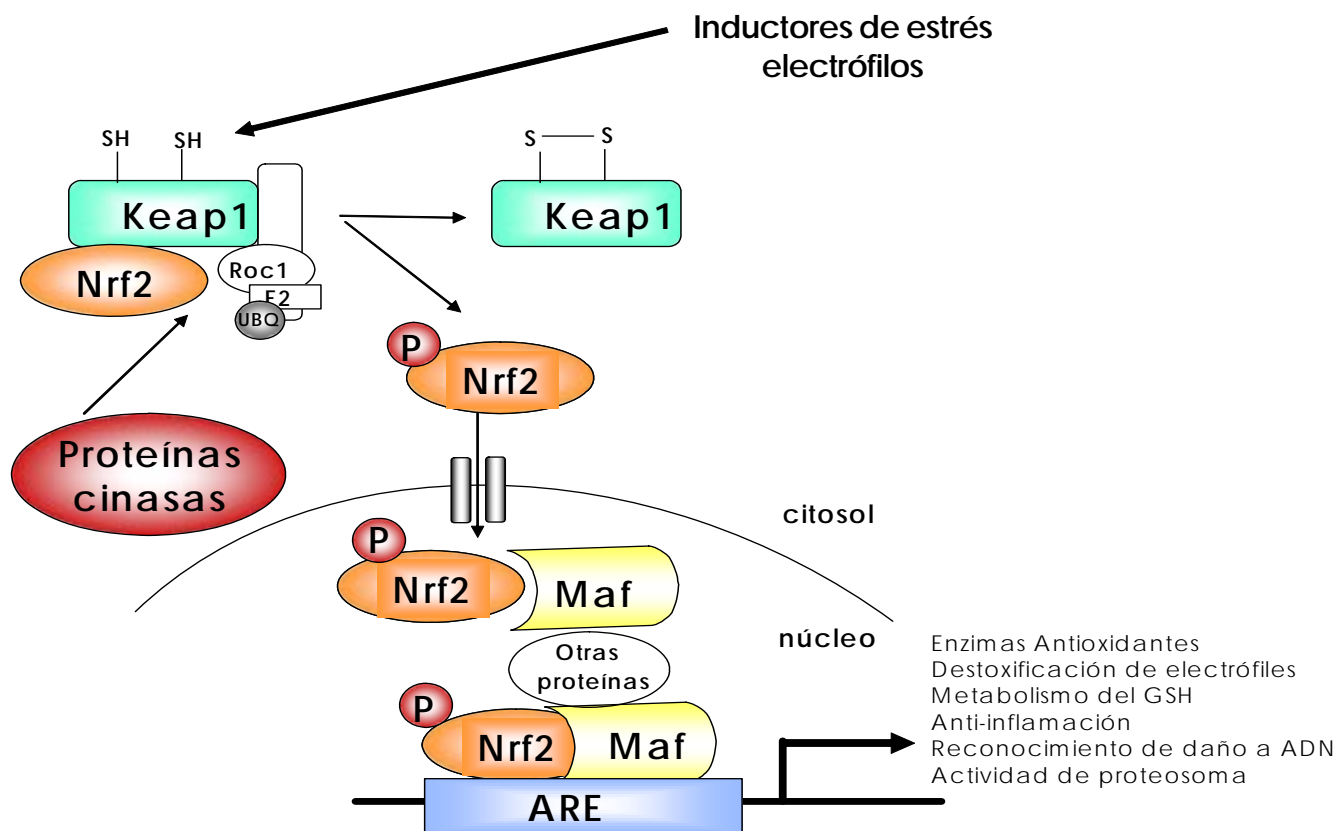


Figura 1. Efectos transcripcionales de Nrf2. Cuando Nrf2 se disocia de Keap1 y se transloca al núcleo forma heterodímeros con las pequeñas proteínas Maf (Maf), lo cual facilita su interacción con las regiones ARE del ADN y la consecuente transcripción de genes antioxidantes y enzimas de fase II.

aproximación racional de quimioprotección sería estimular o facilitar la detoxificación de xenobióticos al aumentar tanto la expresión como la actividad de las enzimas anantioxidantes y de fase II.

De manera que se ha sugerido, que algunos de los inductores específicos de Nrf2 podrían funcionar como buenos agentes quimioprotectores contra ERO/ERN y agentes carcinogénicos. Se han encontrado una gran cantidad de compuestos, tanto sintéticos como provenientes de la dieta, que activan de manera eficiente a Nrf2. Entre ellos están los inductores derivados de origen vegetal que incluyen a los sulforafanos que se encuentran en el brócoli, el 6-metilsulfinilhexilo en el rábano japonés wasabi (*Wasabia japonica*), el ester fenetilo del ácido caféico (CAPE, un componente fenólico del propolio de la miel de

abeja) y la cúrcuma que es el principio activo del polvo de cúrcuma, un ingrediente esencial del curry. Por lo que últimamente se ha recomendado incluir una mayor cantidad de productos vegetales en la dieta y disminuir los productos animales con la perspectiva de mejorar las condiciones de salud del organismo (16).

OTROS INDUCTORES DE Nrf2

Además de los inductores exógenos, también algunas sustancias endógenas pueden servir como moléculas señaladoras que activan a Nrf2. Entre ellas se encuentran las prostaglandinas, en particular la 15-desoxi- $\Delta^{12,14}$ -prostaglandina J_2 (15d-PG J_2), sintetizada a partir del ácido araquidónico por acción de la enzima ciclooxigenasa (COX), y que se sabe que es un potente inductor de moléculas de fase II. La prostaglandina

15d-PG J_2 se une directamente a Keap1 formando un aducto covalente y activando de esta manera a Nrf2. El óxido nítrico (NO) es otro inductor de Nrf2 y tiene una gran diversidad de funciones relacionadas con la vasodilatación, la inflamación y la apoptosis. La participación de inductores endógenos también se ha sugerido en los fenómenos de recuperación de heridas en la piel (4).

CONCLUSIONES

La relevancia del factor Nrf2 en la prevención de la toxicidad por carcinógenos y xenobióticos ha sido plenamente documentada. Ahora se reconoce que la activación de Nrf2 en un paso primordial en la iniciación de la respuesta contra los diversos estímulos a los que están expuestas las células y la carencia de este factor conlleva a diversas condi-

ciones patológicas entre las que destacan la susceptibilidad a químicos carcinogénicos, la hepatotoxicidad aguda post-medicación, la ansiedad respiratoria después de la ingesta de conservadores en los alimentos, el incremento de los aductos en el ADN por exposición a químicos, etc.

Se ha sugerido que el incrementar la actividad de Nrf2 pudiera llegar a ser un método prometedor para combatir el cáncer. Sin embargo, no hay

que perder de vista que la activación constitutiva de Nrf2 debida a mutaciones en Keap1 es una característica que se ha observado en células de cáncer de pulmón, sugiriendo que la expresión inducida y constante de los genes activados por Nrf2 favorece la supervivencia celular y la prevalencia de células de cáncer.

Por lo tanto queda clara la importancia de analizar y comprender los mecanismos de regulación y activa-

ción de Nrf2 y su asociación con la proteína Keap1 en respuesta a los diversos estímulos, antes de intentar cualquier tipo de manipulación terapéutica.

Agradecimientos. La autora quiere agradecer al Dr. Luis Enrique Gómez Quiroz por sus atinados comentarios y sugerencias al manuscrito.

REFERENCIAS

1. Sies H, Cárdenas E (1985) Oxidative stress: damage to intact cells and organs. *Philos Trans R Soc Lond B Biol Sci* 311:617-631.
2. Kobayashi A, Yamamoto M (2006) Nrf2-Keap1 regulation of cellular defense mechanisms against electrophiles and reactive oxygen species. *Advan Enzyme Regul* 46: 113-140.
3. Lee JM, Johnson JA (2004) An important role of Nrf2-ARE pathway in the cellular defense mechanism. *J Biochem Mol Biol* 37:139-143.
4. Lee JS, Surh YJ (2005) Nrf2 as a novel molecular target for chemoprevention. *Cancer Lett* 224:171-184.
5. Chan JY, Han XL, Kan YW (1993) Cloning of Nrf1, an NF-E2-related transcription factor, by genetic selection in yeast. *Proc Natl Acad Sci USA* 90:11371-11375.
6. Moi P, Chan K, Asunis I, Cao A, Kan YW (1994) Isolation of NF-E2-related factor 2 (Nrf2), a NF-E2-like basic leucine zipper transcriptional activator that binds to the tandem NF-E2/AP1 repeat of the beta-globin locus control region. *Proc Natl Acad Sci USA* 91:9926-9930.
7. Venugopal R, Jaiswal AK (1996) Nrf1 and Nrf2 positively and c-Fos and Fra1 negatively regulate the human antioxidant response element-mediated expression of NAD(P)H:quinone oxidoreductase1 gene. *Proc Natl Acad Sci USA* 93:14960-14965.
8. Jaiswal AK (2004) Nrf2 signaling in coordinated activation of antioxidant gene expression. *Free Radic Biol Med* 36:1199-1207.
9. Kobayashi A, Kang M, Watai Y, Tong KI, Shibata T, Uchida K, Yamamoto M (2006) Oxidative and electrophilic stresses activate Nrf2 through inhibition of ubiquitination activity of keap. *Mol Cel Biol* 26:221-229.
10. Kensler TW, Wakabayashi N, Visual S (2007) Cell survival responses to environmental stresses via the Keap1-Nrf2-ARE pathway. *Annu Rev Pharmacol Toxicol* 47:6.1-6.28.
11. Itoh K, Wakabayashi N, Katoh Y, Ishii T, Igarashi K, Engel JD, Yamamoto M (1999) Keap1 represses nuclear activation of antioxidant responsive elements by Nrf2 through binding to the amino-terminal Neh2 domain. *Genes Dev* 13:76-86.
12. Tong KI, Kobayashi A, Katsuoka F, Yamamoto M (2006) Two-site substrate recognition model for the Keap1-Nrf2 system: a hinge and latch mechanism. *J Biol Chem* 387:1311-1320.
13. Cullinan SB, Gordan JD, Jianping J, Harper JW, Diehl JA (2004) The Keap1-BTB Protein Is an Adaptor That Bridges Nrf2 to a Cul3-Based E3 Ligase: Oxidative Stress Sensing by a Cul3-Keap1 Ligase. *Mol Cell Biol* 24: 8477-8486.
14. Itoh K, Tong KI, Yamamoto M (2004) Molecular mechanism activating Nrf2-Keap1 pathway in regulation of adaptive response to electrophiles. *Free Radic Biol Med* 36:1208-1213.
15. Dhakshinamoorthy S, Jaiswal AK (2000) Small Maf (MafG and MafK) Proteins negatively regulate antioxidant response element mediated expression and antioxidant induction of the NAD(P)H:Quinoone oxidoreductase gene. *J Biol Chem* 275:40134-40141.
16. Kapiszewska M (2006) A vegetable to meat consumption ratio as a relevant factor determining cancer preventive diet. En: *Local Mediterranean Food Plants and Nutraceuticals*. Editores: Heinrich M, Müller WE, Galli C. Ed. Karger, vol 59:130-153.